



EAC

ТУ 4213-001-12189681-2016
**Визуальный индикатор потока
РИЗУР-ВИП**

**Руководство по эксплуатации
РЭ.00008**

г. Рязань

Настоящее руководство по эксплуатации (далее - РЭ) предназначено для ознакомления с устройством, работой, правилами монтажа и эксплуатации визуального индикатора потока РИЗУР-ВИП (далее индикатор потока или прибор).

Перед монтажом визуального индикатора потока РИЗУР-ВИП необходимо ознакомиться с настоящим РЭ.

К сборке, монтажу, пусконаладочным работам и техническому обслуживанию в период эксплуатации следует допускать только квалифицированный персонал, прошедший соответствующую подготовку по безопасным приёмам работы с оборудованием, предназначенным для работы под избыточным давлением.

Лицо, осуществляющее монтаж, несёт ответственность за производство работ в соответствии с настоящим РЭ, а также со всеми предписаниями и нормами, касающимися безопасности.

Производитель не несёт ответственности за ущерб, вызванный неправильным монтажом, несоблюдением правил эксплуатации или использованием оборудования не в соответствии с его назначением.

Изготовитель оставляет за собой право вносить незначительные изменения в конструкцию прибора, улучшающие его качество и не снижающие безопасность, без предварительного уведомления.

Содержание

1. Описание и работа	3
1.1 Назначение и область применения	3
1.2 Технические характеристики.....	3
1.3 Устройство и работа	4
1.4 Маркировка.....	5
1.5 Упаковка	5
2. Использование по назначению	6
2.1 Эксплуатационные ограничения.....	6
2.2 Меры безопасности	6
2.3 Подготовка изделия к использованию	7
2.4 Эксплуатация	8
2.5 Техническое обслуживание.....	9
3. Демонтаж, возврат, утилизация	10
4. Правила хранения и транспортирования	10
5 . Сроки службы и хранения, гарантии изготовителя	11
6 . Адрес изготовителя	11

1 Описание и работа

1.1 Назначение и область применения

Индикаторы потока РИЗУР-ВИП (смотровые фонари) – это простое и надежное оборудование для визуального наблюдения наличия рабочей среды (жидкости, газа, пара) или ее потока, цвета, прозрачности и чистоты в трубопроводах разных диаметров.

Смотровые фонари используются в трубопроводах и на предприятиях нефтеперерабатывающей, химической, пищевой, целлюлозно-бумажной и других отраслей промышленности.

1.2 Технические характеристики

Основные технические характеристики индикаторов потока приведены в таблице 1

Таблица 1

Материал корпуса	Нержавеющая сталь 03X16H15M3 (аналог AISI 316L); Нержавеющая сталь 08X17H13M2 (аналог AISI 316); Нержавеющая сталь 08X18H10 (аналог AISI 304); Латунь; Углеродистая сталь
Смотровое стекло	Закаленное стекло (+150 °С, 1,6 МПа); Боросиликатное стекло (+280 °С, 16 МПа); Кварцевое стекло (+500 °С, 16 МПа)
Номинальный диаметр, мм	От 25 до 500
Максимальное давление, МПа	От 0,1 до 20
Максимальная температура процесса, °С	+150 / +280 / +500
Минимальная температура эксплуатации, °С	-60
Направление потока	По стрелке
Положение при монтаже	Любое

1.3 Устройство и работа

Конструктивно индикаторы потока (смотровые фонари) представляют собой корпус, оснащенный двумя стеклянными окнами для наблюдения за потоком жидкости или газа (рисунок 1).



Рисунок 1

Для улучшения видимости потока, в частности при работе с чистыми и прозрачными средами, индикатор может оснащаться крыльчаткой (ротором), заслонкой(лопаткой) или шариками (рисунок 2).

В момент прохождения потока через прибор заслонка отклоняется, ротор вращается, шарики перемещаются.

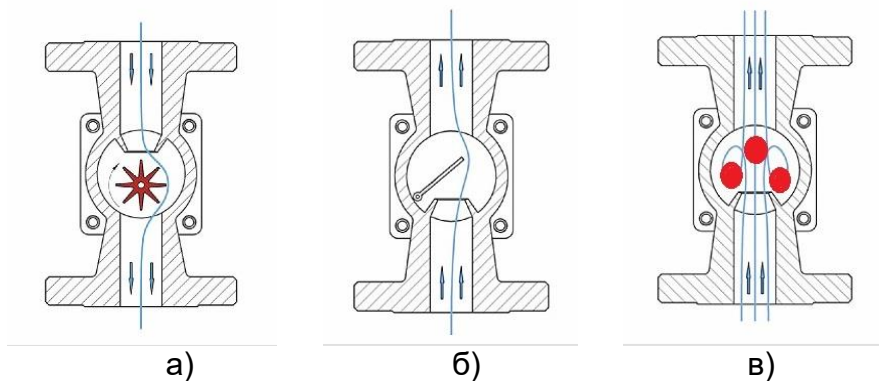


Рисунок 2. Варианты оснащения индикатора потока: а) крыльчатка, б) заслонка, в) шарики.

Частными случаями смотрового фонаря являются индикатор уровня (рисунок 3)

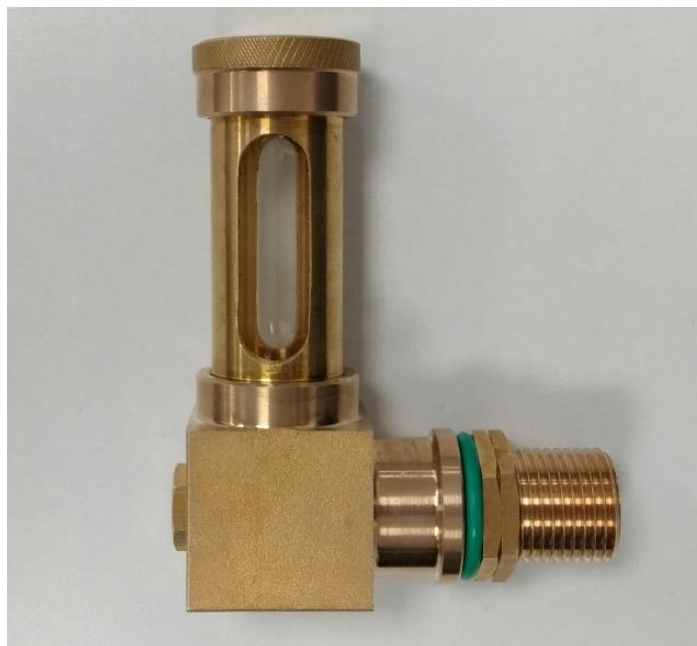


Рисунок 3

И смотровое стекло (рисунок 4)



Рисунок 4

Подключение индикатора потока к рабочему процессу осуществляется путём фланцевого, резьбового или сварного присоединения.

1.4 Маркировка

Маркировка изделия выполняется в соответствии с Техническим Регламентом ТР ТС 032/2013 способом лазерной гравировки, обеспечивающим сохранность и четкость изображения в течение всего срока службы изделия в условиях, для которых оно предназначено.

Маркировка индикатора потока содержит следующие данные:

- наименование предприятия- изготовителя и/или его товарный знак;
- наименование и обозначение изделия;
- единый знак ЕАС обращения продукции на рынке Евразийского экономического союза;
- условный проход;
- давление контролируемой среды;
- максимальная температура контролируемой среды;
- номер сертификата соответствия (для изделий требующих сертификации)
- заводской № _____;
- дата изготовления

1.5 Упаковка

Приборы должны быть упакованы в транспортные ящики по ГОСТ 22637-77.

В каждый ящик вкладывается упаковочный лист, содержащий:

- наименование предприятия-изготовителя или его товарный знак;
- наименование и обозначение изделия;
- количество изделий;
- дату упаковывания;

2 Использование по назначению

2.1 Эксплуатационные ограничения

Индикаторы потока предназначены для визуального контроля потока рабочей среды в трубопроводах без применения электронного оборудования. Область применения определяется ограничениями технических характеристик и материалами.

Жидкости не должны содержать каких-либо крупных твердых частиц и не должны иметь склонность к кристаллизации.

Убедитесь в том, что смачиваемые части индикатора потока обладают достаточной устойчивостью к контролируемой среде.

Индикаторы потока не должны подвергаться тяжелым механическим нагрузкам, таким как удары, изгибания, вибрация и т.д.

Индикаторы потока разработаны и собраны специально для условий, описанных в настоящем РЭ, их применение в иных местах и областях не допускается. Изготовитель не принимает претензии и не несет ответственности за некорректную работу прибора, какие-либо повреждения, неисправности, возникшие из-за неправильной эксплуатации.

2.2 Меры безопасности

2.2.1 Средства индивидуальной защиты

ВНИМАНИЕ!



Работа с содержимым трубопроводов является опасной в виду возможного отравления и удушья. Проведение работ запрещено до принятия соответствующих мер защиты персонала (например: респираторная защита, защитные средства и т.д.).

Из-за возможных опасностей возникающих при выполнении различных работ с прибором персонал должен применять специально разработанные для этих целей средства индивидуальной защиты.

2.2.2 Квалификация персонала

ВНИМАНИЕ!



Некорректное обращение может стать причиной серьезной травмы или повреждения оборудования. Действия, описанные в данном РЭ, разрешается производить только обученному персоналу, имеющему соответствующую квалификацию, критерии которой описаны ниже.

Под квалифицированным персоналом, утвержденным оператором, понимаются сотрудники, которые, согласно их технической подготовке, знаниям технологий измерения и контроля, а также опыту и знаниям местных нормативов, действующих стандартов и директив, способны выполнять описанную работу и самостоятельно осознают потенциальные опасности.

2.2.3 Неправильное использование

ВНИМАНИЕ!



Неправильное использование прибора может привести к опасным ситуациям и травмам. Внесение изменений в конструкцию прибора является не допустимым, изготовитель не несет ответственности за несогласованные изменения в конструкции.

Любое использование, выходящее за рамки предусмотренного применения, превышающее ограничения технических характеристик, либо несовместимое с материалами, рассматривается как неправильное использование.

2.3 Подготовка изделия к использованию

2.3.1 Распаковка прибора

- Упаковку снять интуитивно понятным методом, контролируя при этом дополнительную комплектацию, во избежание выпадения и повреждения.
- Осторожно извлеките индикаторы потока из упаковки.
- При распаковке проверьте все компоненты на наличие повреждений.

2.3.2 Подготовка к монтажу

- Убедитесь в том, что поверхность индикатора потока чистая и не имеет каких-либо механических повреждений.
- Снимите защитные крепления на технологических соединениях.
- Тщательно очистите трубопроводы от пыли или остатков от сварочных работ
- Проверьте размеры соединений прибора и технологических соединений на трубопроводе.

ВНИМАНИЕ!



Не допускается использование прибора со следами протечек или механических повреждений.

2.3.3 Установка

Внимательно и осторожно выполняйте перечисленные действия. Нарушения в процессе установки могут привести к повреждению прибора.

- Перемещайте индикатор потока только за патрубки
- Установите прибор на трубопроводе, сориентировав его таким образом, чтобы стрелка на корпусе указывала на нужное (прямое) направление потока.
- Для фланцевого присоединения убедитесь, что прокладки установлены правильно (без заступа в трубопровод), соблюдена соосность фланцев и они располагаются параллельно.

Затяжку шпилек фланцевого соединения производить ключом с контролем усилия затяга в последовательности, схематично показанной на чертеже (рисунок 4).

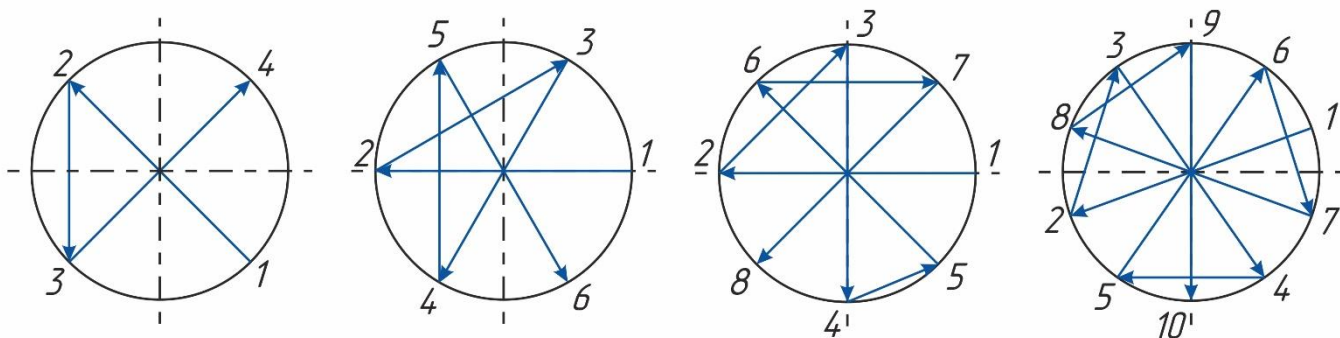


Рисунок 4

Затяжка производится равномерно в 3-4 приема.

Через час после затяжки шпилек произвести их подтяжку.

- Устанавливайте индикаторы потока без натяжения.
- Соблюдайте максимальный момент затяжки.
- При выборе установочного материала (уплотнения, шпильки, болты, шайбы и гайки), примите во внимание эксплуатационные условия. Пригодность уплотнения должна быть указана в отношении среды и ее испарений.

Кроме того, убедитесь в том, что крепежные элементы имеют соответствующую коррозионную устойчивость

Запрещается:

- устранять перекосы фланцев подтяжкой крепежных деталей или деформацией фланцев;
- использовать ключи с удлинненными рукоятями и другие сторонние приспособления, кроме стандартных инструментов
- подтяжка крепежных деталей при работе смотрового фонаря.

2.4 Эксплуатация

2.4.1 Меры безопасности

Для обеспечения безопасной работы запрещается:

- снимать индикатор потока с трубопровода при наличии в нём рабочей среды;
- производить разборку индикатора при наличии давления и рабочей среды в трубопроводе;
- производить опрессовку системы пробным давлением, превышающим максимальное давление, установленное для индикатора потока;
- производить подтяжку фланцевых соединений при наличии давления в системе.

В целях защиты обслуживающего персонала от возможного повреждения смотровых стекол рекомендуется исключить гидравлические и термические удары в трубопроводе.

2.4.2 Возможные неисправности и меры по их устранению.

Возможные неисправности	Причины	Меры для устранения неисправности
Утечка	Разбито смотровое стекло	Немедленно изолируйте индикатор потока от трубопровода, закрыв все клапаны, краны, вентили, ЗРА
	Утечка через прокладки или уплотнения	
Индикатор потока не может быть установлен в нужной точке трубопровода	Размеры резьбы или фланца на индикаторе потока и трубопроводе не совпадают	Изменение трубопровода
		Возврат на предприятие
	Резьба на винтовом соединении трубопровода повреждена	Отремонтировать резьбу или заменить винтовое соединение
	Установочная резьба на индикаторе потока повреждена	Возврат на предприятие
	Расстояния между технологическими соединениями трубопровода и индикатора потока не совпадают	Изменение трубопровода
	Возврат на предприятие	
	Технологические соединения на трубопроводе расположены не параллельно друг другу	Изменение трубопровода

ВНИМАНИЕ !



Если неисправности нельзя устранить при помощи указанных мероприятий, прибор должен быть немедленно выведен из эксплуатации.

- Убедитесь в том, что прибор находится не под давлением и защищен от случайного ввода в эксплуатацию.
- Свяжитесь с производителем.
- Если прибор подлежит возврату, следовать инструкциям, приведенным в пункте «Возврат».

2.5 Техническое обслуживание.

При правильном использовании индикатор потока не требует технического обслуживания.

На протяжении всего времени эксплуатации необходимо проводить периодические осмотры во время плановых осмотров трубопровода.

При осмотре необходимо проверять:

- состояние крепежных элементов;
- герметичность в местах соединений;
- целостность смотровых стекол.

Осмотр и проверку индикатора потока производит персонал, обслуживающий трубопровод.

Ремонт осуществляется только производителем. Нормальное функционирование индикатора потока можно гарантировать только при использовании оригинальных аксессуаров и запчастей.

3 Демонтаж, возврат, утилизация

3.1 Демонтаж и очистка.

Отсоединяйте прибор только после разгерметизации системы.

ВНИМАНИЕ !



Остаточное вещество в демонтированном устройстве может быть опасно для персонала, окружающей среды и оборудования.. Вымойте или очистите демонтированный прибор, чтобы исключить опасное воздействие оставшейся рабочей среды.



Неправильная очистка может привести к физическим повреждениям и порче имущества и окружающей среды.

- Не используйте агрессивные очищающие вещества.

3.2 Возврат

Вымойте или очистите демонтированный прибор перед возвратом для защиты персонала и окружающей среды от воздействия оставшейся рабочей среды. Свяжитесь с нашими менеджерами по текущему вопросу и уточните варианты возврата.

3.3 Утилизация

Некорректная процедура утилизации может нанести вред окружающей среде. Компоненты прибора и упаковочные материалы необходимо утилизировать экологически безопасным способом и в соответствии с правилами утилизации отходов в конкретных странах.

4 Правила хранения и транспортирования

Условия транспортирования и хранения приборов должны соответствовать условиям хранения 2(С) по ГОСТ 15150-69.

Приборы транспортируются всеми видами крытых транспортных средств в соответствии с нормативами, действующими на этих видах транспорта.

Во время погрузочно-разгрузочных работ, транспортирования, складирования и хранения ящики с приборами не должны подвергаться резким ударам и воздействию атмосферных осадков.

Способ укладки ящиков при транспортировании и складировании должен исключать их свободное перемещение и падение.

Срок пребывания приборов в условиях транспортирования не должен превышать три месяца.

5 Сроки службы и хранения, гарантии изготовителя

Изготовитель гарантирует соответствие индикатора потока техническим условиям ТУ 4213-001-12189681-2016 при соблюдении потребителем условий эксплуатации, хранения, транспортирования и монтажа, установленных в настоящем РЭ.

Гарантийный срок эксплуатации со дня реализации составляет 12 месяцев (если производителем не предусмотрено иное).

В течение гарантийного срока предприятие - изготовитель удовлетворяет требования потребителя в отношении недостатков товара в соответствии с действующим законодательством, при условии соблюдения потребителем правил хранения, транспортирования и эксплуатации.

6 Адрес изготовителя

Изготовитель ООО «НПО РИЗУР»

390527, Рязанская обл., Рязанский р-н.,

с. Дубровичи автодорога Рязань-Спасск, 14 км, стр.4Б

тел.+7 (4912) 20-20-80, +7 (4912) 24-11-66, 8-800-200-85-20

E-mail: marketing@rizur.ru

Web-сайт: <http://www.rizur.ru>

